


**UniversalDose-Schublade aktiviert PODS® 60% schneller - Power beim Waschen\***

UniversalDose ist eine Schublade für PODS®-Kapseln, die Wasserstrahlen nutzt, um die PODS® aufzuweichen, zu durchstoßen und aufzulösen, womit sie 60 % schneller als in der Trommel aktiviert werden. Dies verleiht der Fleckentfernung bei kalten und schnellen 1-Stunden-Waschgängen zusätzliche Power.\*

\* Interner Test mit einem einstündigen Baumwollprogramm bei 30 °C, bei dem die PODS® in der UniversalDose-Schublade mit den PODS® in der Trommel verglichen wurden

Freistehende Waschmaschine mit 9 kg Fassungsvermögen, 1400 U/min Schleuderleistung, Energieeffizienzklasse A und 75 db(A) Geräuschpegel.

**Produkteigenschaften**
**PowerClean 59 Min.-Programm für schnelle, gründliche Wäsche auch bei 30 °C\***

Das energieeffiziente PowerClean 59 Min.-Programm entfernt Flecken bei 30 °C\* vollständig in kürzerer Zeit als ein normaler Baumwollwaschgang. Das schont die Umwelt und deine Kleidung.



\* Externer Test des Programms PowerClean 59 Min. 30 °C mit 5 kg Ladung zeigt eine 100 %ige Fleckentfernung von 59 der häufigsten Haushaltsflecken.

**Mit Dampf auffrischen statt Waschen – in nur 25 Minuten. Mit 96 % weniger Wasser\*.**

Steam ermöglicht in nur 25 Minuten das einfache Auffrischen von Textilien, die man nochmals tragen möchte. Dies schont die Textilien und ist mit 96% weniger Wasserverbrauch\* umweltverträglicher. Zum anderen erleichtert die ProSteam®-Technologie das Bügeln, da weniger Falten



\* Basierend auf internem Test mit 1 kg-Ladung im Dampfprogramm im Vergleich zum Feinwäscheprogramm.

**PreciseWash spart bis zu 40 % an Zeit, Energie und Wasser\***

Die PreciseWash-Technologie erkennt automatisch jede Beladung und passt den Waschgang an. Das spart bis zu 40 % Zeit, Energie und Wasser\* und gewährleistet eine optimale Pflege jedes Kleidungsstücks.

\* Interner Test für Zeit, Wasser- und Energieverbrauch eines 30 °C-Baumwollwaschganges, optimiert mit PreciseWash für 1 kg vs. maximale Ladung.

**Das Hygiene-Programm entfernt mehr als 99.99% der Bakterien und Viren\***

Das von Swisstat zertifizierte Hygieneprogramm ist ein Hochleistungswaschgang, der mehr als 99,99 % der Bakterien und Viren\* aus der Kleidung entfernt. Bei einer Waschtemperatur von über 60 °C können Sie auch Allergene reduzieren.

\* Getestet auf Staphylococcus aureus, Enterococcus faecium, Candida albicans, Pseudomonas aeruginosa und MS2 Bakteriophagen in einem externen Test der Swisstat Testmaterialien AG im Jahr 2021 (Testbericht Nr. 202120117)

**Das glatte Pflegetrommelmuster ist noch schonender für Ihre Stoffe\***

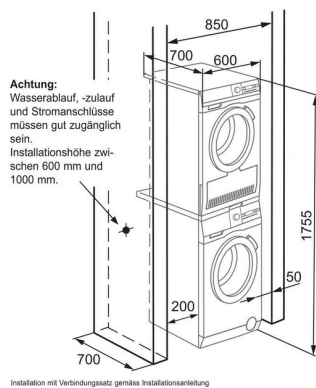
Die Pflegetrommel lässt Kleidungsstücke dank des erhöhten kissenartigen Trommelmusters und des optimierten Heber Paddels sanft gleiten. Beim Waschen bedeckt eine dünne Wasserschicht die Löcher. Für ein noch schonenderes Wascherlebnis Ihrer Wäsche.

\*Interne Tests zum Vergleich der Pflegetrommel mit der Electrolux ProTex-Trommel.

- Extragrosses LED-Display
- Restzeitanzeige
- Max. Beladung/Programm
- Überladungswarnhinweis
- Waschprogramme: 20min, 3kg, Baumwolle, Feinwäsche, Eco 40°C - 60°C, Hygiene, Maschinen-Reinigung, Powerclean 59Min, Spülen, Schleudern/Abpumpen, Auffrischen mit Dampf, Pflegeleicht, Wolle
- Nachladefunktion
- Entknittern mit Dampf nach Programmende
- Gewichtssensor
- Schaumüberwachung
- Unwuchterkennung
- Kindersicherung
- Erforderliche Einbautiefe, mm (mit E1WYHSK2): 710
- AquaControl-Wasserschutzsystem
- AquaStop-Zulaufschlauch
- Sockelschublade M1WYHPE3 (H: 32 cm)
- Verbindungsgarnitur mit Tablett E1WYHSK2

**Technische Daten**

Füllmenge Waschen (kg)	9.0
Energieeffizienzklasse (A-G)	A
Maximale Schleuderdrehzahl U./min	1400
Schleudereffizienzklasse (A-G)	B
Programmdauer Eco (h:min)	3:40
Energieverbrauch / 100 Zyklen (kWh)	49
Wasserverbrauch pro Zyklus (L)	46
Energieverbrauch / 1 Zyklus (kWh)	0.493
Geräuschpegel dB(A)	75
Geräuschklasse (A-D)	B
Gerätehöhe (mm)	847
Gerätebreite (mm)	597
Erforderliche Einbautiefe (mm)	660
Frequenz (Hz)	50
Anschlusswert (W)	2200
Absicherung (A)	10
Netz-Spannung (V)	230
Ablaufschlauch (cm)	145
Druckschlauch G 3/4 (cm)	150
Anschlusskabel (m)	1.62
Nettogewicht (kg)	74.5
Herkunftsland	IT
Artikelnummer / PNC	914 501 342
EAN Code	7332543991730

 Belüftungsbeispiel für Wasch-Trockensäule  
Nischeneinbau ohne Tür

 Belüftungsbeispiel für Wasch-Trockensäule, Schrankinbau,  
Tür muss bei Betrieb geöffnet sein (Belüftung in Möbel integriert)
